

Dränkbara omrörare TBX i rostfritt stål är utformade för homogenisering och omrörning i reningsverk och i starkt frätande vätskor.



### Användningsområden

- Nitrifikation/De-nitrifikation behållare.
- Slambehandlingstankar.
- Desinfektionstankar.
- Industriell blandning.

### Motor

- Dränkbar, IP68 motor. Max. tillåtna tryck 2 bar.
- Tredubbelt värmeskydd (Termiskt skydd).
- Tvåstegsplanetariskt växel.

### Propeller

- Rostfri propeller med självrengörande profil.
- Hög effektiv/hydraulisk prestanda.
- Direktdriven 4 och 6-polig.

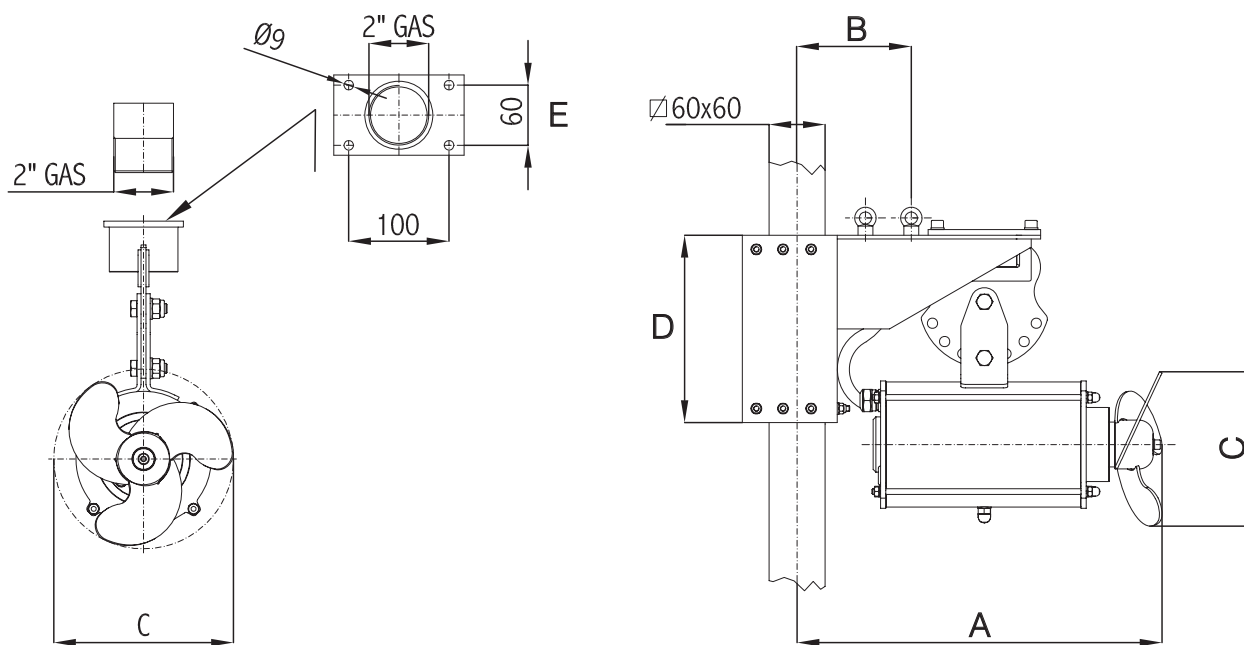
### Korrosionsskydd

- Omrörarens alla utsatta delar är gjorda av rostfritt stål (AISI 304).

### Installation och Lyftutrustning

- Tillgängligt i AISI 304 rostfritt stål / galvaniserat stål.
- Motorkonsoler av rostfritt stål utrustade med ledskenor (alt. styrskenor) i plast.
- Integrerat vibrationsmotstånd i motorkonsoler.
- Flyttbar lyftutrustning i galvaniserat stål.





## Dimensioner

Typ	Motor effekt (kW)	A (mm)	B (mm)	C (mm)	D (mm)	E (mm)	Vikt (kg)
TBX 0,75 / 4N	0,75	390	180	181	200	60x60	17,5
TBX 1,1 / 4N	1,1	398	180	176	200	60x60	19
TBX 1,5 / 6N	1,5	609	383	297	330	80x80	65
TBX 2,2 / 6N	2,2	609	383	347	330	80x80	65,5
TBX 3 / 6N	3	609	383	385	330	80x80	67,5

## Teknisk data

Typ	Motor effekt (kW)	Ström (Amp)	Motor/propeller (rpm)	Antal propellrar	Axial kraft (N)	Kapacitet (m <sup>3</sup> /h)
TBX 0,75 / 4N	0,75	2,2	1400	3	117	279
TBX 1,1 / 4N	1,1	2,8	1380	3	206	360
TBX 1,5 / 6N	1,5	4,2	925	3	230	643
TBX 2,2 / 6N	2,2	5,9	940	3	313	876
TBX 3 / 6N	3	8	935	3	373	1061